

Cuisson à haut rendement Marmite basculante électrique, 60L, corps 700mm, pose libre

REPÈRE # _____

MODELE # _____

NOM # _____

SIS # _____

AIA # _____



586122 (PBOT06EBEO)

Marmite électrique
basculante 60lt (h) pose
libre

Description courte

Repère No. _____

Construction en acier inoxydable AISI 304. Récipient en acier inoxydable AISI 316 embouti à froid avec bords arrondis. Couvercle isolé et équilibré. Basculement motorisé à vitesse variable. La marmite peut être basculée à 90° pour vider entièrement les aliments. Les résistances électriques se trouvent dans le générateur. Les aliments sont cuits uniformément par le fond et les parois de la marmite par un système de chauffe indirect utilisant intégralement la vapeur saturée générée à une température maximale de 125 °C, dans une enveloppe dotée d'un système de désaération automatique. La soupape de sécurité évite une surpression de la vapeur dans l'enveloppe. Le thermostat de sécurité protège la double enveloppe contre un niveau d'eau trop bas. Bandeau de commande sensible « TOUCH ». Fonction SOFT. Possibilité d'enregistrer les recettes dans un procédé de cuisson simple ou à plusieurs phases, avec différentes températures. Capteur de température intégré pour un contrôle précis de la cuisson. Commandes résistant à l'eau IPX6. Configuration : Pose libre ou adossée contre un mur. Options d'installation (non incluses) : sur le sol, sur pieds de

200mm de haut ou un socle en acier ou en maçonnerie.

APPROBATION: _____

Caractéristiques principales

- La marmite est adaptée à l'ébullition, cuire à la vapeur, pocher, braiser ou mijoter toutes sortes de produits.
- Double jusqu'à 134 mm du bord supérieur.
- Haut de cuve isolé pour éviter les risques de brûlures de l'utilisateur,
- Les dimensions ergonomiques de la cuve, avec un grand diamètre et une faible profondeur facilite la manipulation et l'agitation des aliments.
- Le grand bec verseur peut être équipé d'un tamis filtre (en option).
- Cuve basculante motorisée, avec "SOFT STOP". Vitesse d'inclinaison réglable avec précision. La cuve peut être inclinée de plus de 90 ° pour faciliter le vidage et les opérations de nettoyage .
- Sonde intégrée pour un contrôle précis du processus de cuisson
- Prise USB permettant la mise à jour du logiciel, de télécharger des recettes ou des données HACCP
- Indice de protection IPX6
- [NOT TRANSLATED]

Construction

- Cuve et double enveloppe en acier inox 1.4435 (AISI 316L)
- Habillage extérieur et châssis interne en acier inoxydable 1.4301 (AISI 304).
- Couvecle doublé et isolé en acier inox 1.4301 (AISI 304) monté sur une charnière maintenant le couvercle ouvert dans toutes les positions,
- Soupape de sécurité évitant les surpressions de vapeur dans la double enveloppe,
- Thermostat de sécurité protégeant l'appareil contre le risque de manque d'eau.
- Ergonomique et facile à utiliser grâce à la forte inclinaison de la cuve et au bec verseur facilitant l'opération de remplissage du récipient.
- Robinet mélangeur eau chaude/eau froide en option.
- Panneau de commande incliné "Touch" monté à l'avant avec boîtier embouti en retrait, intègre des fonctions d'affichage auto-explicatives qui guident l'opérateur tout au long du processus de cuisson: affichage simultané de la température réelle et de consigne ainsi que le temps de cuisson réglé et le temps de cuisson restant, horloge en temps réel, contrôle "SOFT" pour le chauffage doux pour la nourriture délicate, 9 niveaux de puissance pour mijotage de doux à forte ébullition; minuterie pour départ différé, message d'erreur pour le dépannage rapide.
- Présence réduite de petits espaces pour faciliter le nettoyage des côtés dans le respect des normes d'hygiène les plus strictes.
- Peut être prédisposé pour un raccordement à un optimiseur d'énergie ou une système de surveillance (option),
- Possibilité d'enregistrer des recettes en simple ou

multiples phases avec des températures différentes,

- Recyclable à 98%, emballages exempts de substances toxiques
- [NOT TRANSLATED]
- Panneau de commande LED "Touch", intègre des fonctions d'affichage auto-explicatives qui guident l'opérateur tout au long du processus de cuisson: affichage simultané de la température réelle et de consigne ainsi que le temps de cuisson réglé et le temps de cuisson restant, horloge en temps réel, contrôle "SOFT" pour le chauffage doux pour la nourriture délicate, 9 niveaux de puissance pour mijotage de doux à forte ébullition; minuterie pour départ différé, message d'erreur pour le dépannage rapide.

Interface utilisateur et gestion des données

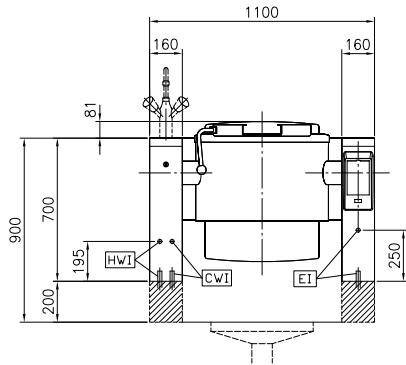
- Connectivité prête pour un accès en temps réel aux appareils connectés (nécessite 922748 en option - contactez la société pour plus de détails).

Accessoires en option

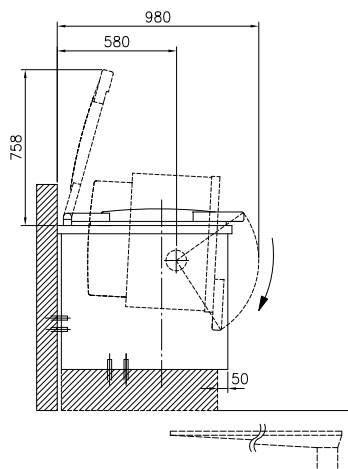
- | | | |
|---|------------|--------------------------|
| • Tamis pour marmite basculante 40 et 60lt | PNC 910001 | <input type="checkbox"/> |
| • Panier pour marmites 60 l. | PNC 910021 | <input type="checkbox"/> |
| • Plaque de fond pour marmite basculante 60lt | PNC 910031 | <input type="checkbox"/> |
| • Jauge pour marmite basculante 60lt | PNC 910042 | <input type="checkbox"/> |
| • Passoire pour marmites BOT 40/60 l. | PNC 910052 | <input type="checkbox"/> |
| • Racleur pour tamis à gnocchis pour marmite et braisière | PNC 910058 | <input type="checkbox"/> |
| • Jauge pour passoire | PNC 910162 | <input type="checkbox"/> |
| • - NOT TRANSLATED - | PNC 911966 | <input type="checkbox"/> |
| • Dosseret (longueur 1100mm) pour élément basculant - Montage usine | PNC 912183 | <input type="checkbox"/> |
| • - NOT TRANSLATED - | PNC 912460 | <input type="checkbox"/> |
| • - NOT TRANSLATED - | PNC 912468 | <input type="checkbox"/> |
| • - NOT TRANSLATED - | PNC 912469 | <input type="checkbox"/> |
| • Prise de courant SCHUKO 16/A 230V montée en usine | PNC 912470 | <input type="checkbox"/> |
| • PRISE ELECTRIQUE SWISS TYPE-23 16A 230V | PNC 912471 | <input type="checkbox"/> |
| • PRISE ELECTRIQUE SWISS TYPE-23 16A 400V | PNC 912472 | <input type="checkbox"/> |
| • Prise d'alimentation intégrée (Schuko), 16A, IP55, noire - montée en usine | PNC 912473 | <input type="checkbox"/> |
| • - NOT TRANSLATED - | PNC 912474 | <input type="checkbox"/> |
| • - NOT TRANSLATED - | PNC 912475 | <input type="checkbox"/> |
| • - NOT TRANSLATED - | PNC 912476 | <input type="checkbox"/> |
| • Prise d'alimentation intégrée, TYP25, 16A/400V, IP54, rouge-blanc - montée en usine | PNC 912477 | <input type="checkbox"/> |
| • PANNEAU PLINTHE PROT BASC MONTAGE USINE | PNC 912479 | <input type="checkbox"/> |
| • Plaque + 2 pieds, 200mm pour élément basculant | PNC 912488 | <input type="checkbox"/> |
| • Manomètre pour marmite basculante | PNC 912490 | <input type="checkbox"/> |

- Socle inox pour éléments basculants - adossé PNC 912494
- Socle inox pour éléments basculants - central PNC 912496
- Rail de connection avec dossier 850mm PNC 912498
- Kit de fermeture arrière pour éléments basculants - adossé 1100mm PNC 912703
- Doseur volumétrique (eau chaude et froide) pour élément basculant-Montage usine PNC 912735
- Kit raccordement sur optimiseur contact sec PNC 912737
- Kit de fermeture arrière pour éléments basculants - central 1100mm PNC 912743
- Panneau arrière inférieur pour élément basculant central PNC 912767
- - NOT TRANSLATED - PNC 912773
- Douchette pour élément basculant central (700mm ht) - Montage usine PNC 912776
- Vanne 2" en façade pour marmite basculante (PBOT) PNC 912779
- Arrêt d'urgence PNC 912784
- - NOT TRANSLATED - PNC 913554
- - NOT TRANSLATED - PNC 913555
- Robinet mélangeur, 2 boutons, col de cygne 600 mm,(PBOT/PFET) PNC 913556
- Robinet mélangeur, 2 boutons, col de cygne 450 mm, (PBOT/PFET) PNC 913557
- Robinet mélangeur type KWC 2 boutons, col de cygne 600 mm PNC 913567
- Robinet 1 levier pour PXXT PNC 913568
- - NOT TRANSLATED - PNC 913577

Avant

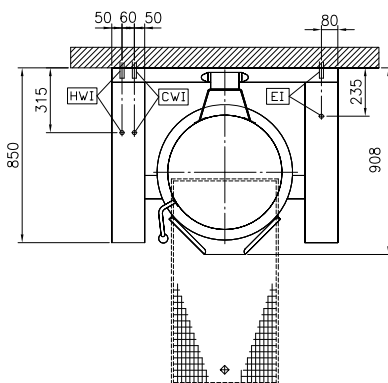


Côté



CWI = Raccordement eau froide
 EI = Connexion électrique
 HWI = Raccordement eau chaude

Dessus



Électrique

Voltage : 400 V/3N ph/50/60 Hz
 Total Watts : 12.2 kW

Installation

Pose libre sur socle cimenté,
 Pose libre sur pieds, Sur
 socle cimenté, adossé

Type d'installation

Informations générales

Température de fonctionnement MINI : 50 °C
 Température de fonctionnement MAXI : 110 °C
 Diamètre cuve ronde : 579 mm
 Hauteur cuve ronde : 385 mm
 Largeur extérieure : 1100 mm
 Profondeur extérieure : 850 mm
 Hauteur extérieure : 700 mm
 Poids net : 170 kg
 Configuration : Rond;Basculante
 Capacité utile : 60 lt
 Mécanisme de basculement : Auto.
 Couvercle double enveloppe : ✓
 Type de chauffe : Indirect

Consommation d'énergie

Standard
 Pièce chauffée: 0 lt
 Température de chauffe: From 0°C to 0°C
 Temps de montée en T°: 0 min

[NOT TRANSLATED]

Consommation en montée de T°: 0
 Efficacité énergétique: 0 %